



**ОАО «ЦЕНТР ИНФОРМАЦИИ И ЭКОНОМИЧЕСКИХ  
ИССЛЕДОВАНИЙ В СТРОЙИНДУСТРИИ» - ВНИИЭСМ**

***ПРОМЫШЛЕННОСТЬ СТРОИТЕЛЬНЫХ МАТЕРИАЛОВ***

**Серия 6. ПРОМЫШЛЕННОСТЬ ПОЛИМЕРНЫХ, МЯГКИХ  
КРОВЕЛЬНЫХ И ТЕПЛОИЗОЛЯЦИОННЫХ СТРОИТЕЛЬНЫХ  
МАТЕРИАЛОВ**

**Аналитический обзор**

**Выпуск 1-2**

**ЭКОЛОГИЧЕСКИ ЧИСТЫЕ ОГНЕ- И БИОСТОЙКИЕ МАТЕРИАЛЫ ДЛЯ  
МАЛОЭТАЖНОГО ДЕРЕВЯННОГО ДОМОСТРОЕНИЯ XXI ВЕКА**

**Автор: д-р хим. наук В.В.Мальцев**

**Москва 2001**

## ВВЕДЕНИЕ

На протяжении последних 50 лет подотрасль малоэтажного деревянного домостроения (МДД) была традиционным поставщиком продукции из древесины для индивидуального жилищного строительства. В наиболее благоприятные периоды подотрасль ежегодно производила до 8-9 млн. м<sup>2</sup> общей площади комплектов деревянных деталей для домов различных архитектурно-строительных систем (брусчатых, каркасных, панельных, щитовых, арболитовых).

С 1993 по 1999 гг. мощности предприятий МДД сократились в 1,9 раза - до 2265,5 тыс. м<sup>2</sup> общей площади. Объемы производства за этот период уменьшились в 17,5 раза.

Из-за отсутствия экологического контроля при сооружении деревянных домов нередко использовались строительные материалы, выделяющие в окружающую среду вредные вещества в количествах, превышающих предельно допустимые концентрации (ПДК).

Невысокая долговечность, недостаточная теплозащита ограждающих конструкций, высокая пожароопасность, низкий уровень экологической безопасности деревянных домов дискредитировали в глазах населения этот весьма эффективный вид индивидуального жилищного строительства, являющийся исторически традиционным для России.

Между тем в развитых зарубежных странах (Канада, США, Финляндия, Швеция, ФРГ и др.) МДД занимает ведущие позиции в секторе индивидуального жилищного строительства, что обусловлено прежде всего его высокой эффективностью. В общем объеме индивидуального жилищного строительства доля деревянного домостроения в Канаде и США составляет до 75%, в Финляндии - до 80%, в Швеции и ФРГ - до 30-50%. В этих странах строятся деревянные дома с долговечностью, обеспечивающей проживание в них нескольких поколений людей. Например, в Канаде, которая считается родиной каркасного деревянного домостроения, и сегодня встречаются

деревянные дома, построенные 100-125 лет назад. При возведении домов используются самые современные строительные материалы.

В России - одной из богатейших стран по запасам лесосырьевых ресурсов, где в ряде регионов лес нередко является единственно доступным местным строительным материалом, - удельный вес деревянного домостроения в общем объеме индивидуального жилищного строительства и сегодня не превышает 6-10%.

Один из важнейших факторов, сдерживающих развитие отечественного экономически доступного деревянного домостроения — это низкое качество используемых строительных материалов. В настоящее время экологически безопасных древесноплитных материалов строительного назначения, предназначенных для применения в конструкциях деревянных жилых домов, отечественная промышленность не выпускает. Действующие заводы по производству древесностружечных и древесноволокнистых плит ориентированы в основном на удовлетворение потребностей мебельной промышленности.

Такое положение обусловлено тем, что регламентируемое Минздравом России содержание свободного формальдегида в жилых помещениях (ПДКсс) не должно превышать  $0,01 \text{ мг/м}^3$  воздуха. Вместе с тем в развитых европейских странах этот показатель в 10-15 раз выше (ПДКсс =  $0,1-0,15 \text{ мг/м}^3$ ).

В связи с этим применение в деревянном домостроении отечественных древесноплитных материалов, при изготовлении которых в качестве связующих используются карбамидоформальдегидные смолы с содержанием свободного формальдегида 8-10 мг/100 г продукта (за рубежом такие материалы считаются экологически безопасными), по отечественным нормам невозможно. Для древесноплитных материалов с требуемым уровнем наличия их в конструкциях деревянных домов от  $0,4$  до  $1,2 \text{ м}^2/\text{м}^3$  общего объема дома содержание свободного формальдегида не должно превышать 3 мг/100 г продукта.

Серьезные недостатки присущи также фенолформальдегидным и меламиноформальдегидным смолам. Фенолформальдегидные смолы характеризуются длительным выделением свободного фенола, имеющего очень высокую токсичность, при ПДК<sub>сс</sub> = 0,003 мг/м<sup>3</sup>. Использование меламиноформальдегидных смол также не решает проблему снижения уровня выделения формальдегида. Кроме того, эти смолы значительно дороже карбамидоформальдегидных смол и изготавливаются на импортном сырье.

В начале 90-х годов многие домостроительные предприятия были закрыты местными СЭС по указанным выше причинам. Один из крупнейших в России производителей деревянных домов - Пермский ДСК - был вынужден перейти на выпуск нетоксичных древесноволокнистых плит на дефицитном альбуминовом связующем, получаемом из крови животных. В результате себестоимость продукции резко возросла, а увеличение парообразования при прессовании плит привело к физическому износу оборудования и ухудшению условий труда обслуживающего персонала.

Среди наиболее актуальных и до настоящего времени не решенных проблем МДД в России можно выделить следующие:

**Экологические проблемы.** Разрушение единой системы экологического контроля за производством и применением строительных материалов, произошедшее одновременно с распадом СССР, привело к массовому использованию в МДД токсичных и пожароопасных материалов: пенополистирола, пенополиуретана, синтетических ковров с токсичными пропитками, металлочерепицы, пинотекса, лаков для пола с токсичными растворителями, минераловатных утеплителей на основе фенолформальдегидных связующих, фасок с токсичными растворителями, фанеры и древесностружечных плит, интенсивно выделяющих формальдегид в воздух помещений, и т. д.

За последние 10 лет промышленно развитые зарубежные страны, по сути, превратили Россию (с немалой выгодой для себя) в свалку токсичных и пожароопасных строительных материалов.

**Проблемы пожароопасности.** К настоящему времени в этой области в России сложилась парадоксальная ситуация: с одной стороны, органы пожарного надзора требуют от изготовителей материалов и строителей пожарные сертификаты, а с другой, - значительно сократился объем работ по созданию и организации промышленного производства нетоксичных высокоэффективных антипиренов. Дело дошло до того, что антипирены на российском рынке предлагают производители из других стран, причем по явно завышенным ценам. В то же время ежегодно увеличивается количество пожаров как в городах, так и в сельской местности, и убытки от этого исчисляются миллиардами рублей.

**Проблема биологической безопасности жилья.** По данным российских и зарубежных ученых, значительную опасность для здоровья человека представляют различные бактерии, микроорганизмы и грибковые колонии, развивающиеся на строительных материалах и конструкциях. В частности, окрашивающие и разрушающие грибки, появляющиеся в сырых местах, в том числе на шиферных крышах, служат серьезным источником аллергических заболеваний, так как споры этих грибков являются сильнейшими аллергенами. В последнее время в России целенаправленная борьба с этими явлениями не ведется.

**Проблема долговечности строительных материалов и конструкций.** Данная проблема особенно актуальна для МДД, так как материалы и конструкции из древесины требуют надежной и долговременной защиты от воздействия грибков, жуков-древоточцев и других разрушающих древесину факторов. Разумеется, это относится и к защите от огня.

В России до настоящего времени отсутствуют обязательные требования к антисептированию деревянных материалов и конструкций, что приводит к огромным потерям в результате преждевременного разрушения деревянных строений и бессмысленной растрате огромных лесных ресурсов. В то же время отечественными учеными разработаны нетоксичные защитно-антисептирующие составы, превосходящие по всем показателям зарубежные,

создано их опытно-промышленное производство и в настоящее время осуществляется организация крупномасштабного выпуска этих составов на основе отечественного сырья. Грамотное применение таких материалов позволит сделать деревянные конструкции практически вечными.

**Эстетические проблемы.** К сожалению, Россия вступила в XXI век с огромным количеством деревянных строений, имеющих удручающе унылый вид. Любой человек, проехавший по стране несколько сот километров, начинает испытывать чувство глубокой тоски, глядя на дома, зараженные серо-черным грибком, шиферные и железные крыши, покрытые мхом и ржавчиной, поражаюсь однообразию и убогости архитектурных форм.

В то же время российскими учеными и технологами разработан широкий ассортимент красивых, дешевых, долговечных огнестойких и антисептированных материалов, которые могут быть использованы при массовом строительстве и реконструкции деревянных домов для людей среднего достатка. В настоящее время разработчики и фирмы-изготовители занимаются организацией массового производства отечественных отделочных материалов XXI века.

**Проблема снижения себестоимости МДД.** Крайнее убожество внешнего вида и внутренней планировки деревянных строений в значительной мере вызвано огромным разрывом между финансовыми возможностями населения и отпускной ценой на готовые дома и строительные материалы. По расчетам экономистов, снижение себестоимости и отпускной цены будет способствовать значительному росту объемов продаж на потребительском рынке. На практике доказана возможность уменьшения на 30-50% себестоимости и отпускной цены на большинство строительных материалов, необходимых для сооружения малоэтажных деревянных домов. Такое снижение достигается за счет широкого использования при изготовлении строительных материалов крупнотоннажных отходов промышленного производства (прежде всего отходов лесопиления и деревообработки), а также отработанных автопокрышек, стеклобоя и др.

## **НАУЧНО-ТЕХНИЧЕСКИЕ РЕШЕНИЯ ПО СОЗДАНИЮ ЭКОЛОГИЧЕСКИ ЧИСТЫХ СТРОИТЕЛЬНЫХ МАТЕРИАЛОВ И ВСПОМОГАТЕЛЬНЫХ СОСТАВОВ**

Основным препятствием для развития строительства экономически доступных деревянных домов является отсутствие отечественного производства конкурентоспособных экологически безопасных древесноплитных материалов и утеплителей.

В последние годы ГУП НИПИ "Научстандартдом-Гипролеспром" в содружестве с рядом научно-исследовательских и проектных организаций выполнены НИОКР по созданию широкого ассортимента экологически чистых огне- и биостойких долговечных строительных материалов для МДД, в том числе на основе древесины и древесных отходов, разработке новых конструкций и архитектурно-строительных решений для деревянного домостроения, а также методик высокоточного экологического контроля. Кроме того, созданы научные заделы в области производства экологически безопасных связующих для изготовления древесноплитных материалов и минераловатных утеплителей, а также новых эффективных утеплителей из древесных отходов.

В соответствии с программой развития МДД на 2001-2005 гг., разработанной ГУП НИПИ "Научстандартдом-Гипролеспром" с участием администраций субъектов Российской Федерации, суммарная потребность в экономически доступных деревянных домах заводского изготовления в 2005 г. составит 3538 тыс. м<sup>2</sup> общей площади.

Для изготовления деревянных домов в указанных объемах потребуется следующее количество эффективных древесноплитных материалов и утеплителей:

- 18 млн. м<sup>2</sup> древесноволокнистых плит строительного назначения;
- 57,7 тыс. м<sup>2</sup> строительной фанеры;

- 65,3 тыс. м<sup>3</sup> древесностружечных плит из крупноразмерной ориентированной стружки;
- 7,3 млн. м<sup>3</sup> эффективных утеплителей.

Предусматривается приоритетное развитие для нужд деревянного домостроения производства конструкционных и облицовочных древесноплитных материалов строительного назначения на действующих заводах, выпускающих древесноволокнистые и древесностружечные плиты, эффективных минераловатных утеплителей на действующих заводах по производству минераловатных изделий, а также эффективного утеплителя из древесных опилок на лесопильно-деревообрабатывающих предприятиях и предприятиях, изготавливающих малоэтажные деревянные дома.

Потенциальные возможности отечественных заводов по производству древесноплитных материалов и утеплителей позволяют удовлетворить потребность деревянного домостроения в этих видах продукции как по количеству, так и по качественным характеристикам.

Учитывая проблемы экологической опасности отечественных синтетических смол, применяемых в производстве древесноплитных материалов, ГУП НИПИ "Научстандартдом-Гипролеспром" разработал методы радикальной детоксикации карбамидоформальдегидных смол. В результате концентрация формальдегида в детоксицированных карбамидоформальдегидных смолах и древесноплитных материалах на их основе снизилась в 3-7 раз.

Для придания древесноплитным материалам огнестойкости и гидрофобности разработан ряд новых высокоэффективных антипиренов и гидрофобизаторов.

Новые разработки по детоксикации карбамидоформальдегидных смол, созданию антисептиков, антипиренов и гидрофобизаторов впервые в отечественной практике открывают неограниченные возможности для промышленного освоения на действующих предприятиях (при минимальных инвестиционных затратах) производства широкого ассортимента экологически



безопасных древесноплитных материалов строительного назначения - конструкционных, облицовочных, теплоизоляционных. В результате будет решена проблема повышения экономической доступности деревянных домов для широких слоев населения. Как показывают расчеты, применение в конструкциях деревянных домов древесноплитных материалов взамен цельной древесины обеспечивает снижение их себестоимости: для домов из деревянного бруса или оцилиндрованных бревен - не менее чем на 75 руб/м<sup>2</sup> общей площади, а для деревянных панельных домов - не менее чем на 130 руб/м<sup>2</sup> общей площади.

Организация производства экологически безопасных древесноплитных материалов со значительно более низким, чем в зарубежных аналогах, содержанием свободного формальдегида позволит также повысить конкурентоспособность таких материалов на мировом рынке, увеличить объем их производства и экспортные поставки.

Неоспоримо преимущество применения карбамидоформальдегидных смол с пониженным в 3-7 раз содержанием свободного формальдегида в производственных условиях предприятий-производителей древесноплитных материалов, у которых появляется возможность улучшить условия труда работающих и сократить расходы на очистку воздуха от вредных выбросов.

Одним из наиболее эффективных путей решения проблемы комплексного использования отходов деревообработки является применение их в производстве экологически чистых дешевых строительных материалов: термоблоков из опилкобетона и арболита для малоэтажного домостроения (строительства коттеджей, дач, гаражей, складов, различных сельскохозяйственных построек), теплоизоляционных плит из опилочно-стружечных смесей в композиции со связующими, придающими им влаго- и огнестойкость, устойчивость к плесени и грибкам.

Стеновые материалы из опилкобетона и арболита являются экологически чистыми. Благодаря сочетанию свойств древесины и камня обеспечиваются необходимая прочность, хорошая тепло- и звукоизоляция, морозо- и

огнестойкость строительных конструкций. По сравнению с керамзитобетонными изделиями и кирпичом материалы из опилкобетона и арболита отличаются повышенной теплозащитой, хорошо регулируют тепловлажностный режим помещений, легко пилятся и гвоздятся.

В таблице приведены основные характеристики термоблоков из опилкобетона и арболита в сравнении с другими строительными материалами.

Материал	Плотность, кг/м <sup>3</sup>	Прочность на сжатие, МПа	Теплопроводность, Вт/(м·К)
Кирпич красный	1700-2000	5-10	0,4-0,5
Кирпич силикатный	1750-1800	7,5-15	0,5-0,55
Пескобетон	1700	10	0,4-0,5
Термоблоки из арболита	650-750	2,5	0,12-0,18
Термоблоки из опилкобетона	980-1100	2,5	0,26

Для производства термоблоков из опилкобетона и арболита применяются минеральное связующее в композиции с полимерными добавками и различные виды древесных отходов: опилки, щепа и дробленка, образующаяся в процессе лесопиления и деревообработки.

При изготовлении пустотелых термоблоков из опилкобетона заполнителем служат опилки и песок, а при использовании арболита - щепа или дробленка (более крупный заполнитель), поэтому блоки из арболита изготавливаются полнотелыми.

Стены из легких деревобетонов вдвое тоньше кирпичных, возведение их возможно в любое время года, при перепадах температур стены не отпотевают, обеспечивают хорошую звуко- и теплоизоляцию, не препятствуют воздухообмену и паропроницаемости, обладают повышенными огне- и биостойкостью, долговечностью.

Огнестойкость стен из арболитовых камней, офактуренных цементно-песчаным раствором, составляет 2 ч (при толщине стен 200 мм).

Термоблоки из легких деревобетонов имеют марочную прочность на сжатие М25 и М35, класс по прочности В1,5 и В2,0, морозостойкость F25, теплопроводность 0,12-0,26 Вт/(м·К), что более чем в 2 раза ниже, чем у кирпича. Стены из термоблоков на основе легких деревобетонов в 2 раза тоньше, чем из кирпича (при условии выполнения новых требований СНиП II-3-79\* "Строительная теплотехника").

Исключительно важная особенность строительных камней заключается в возможности их поверхностной отделки разнообразными отделочными составами - от штукатурных и цементно-песчаных растворов до декоративной крошки (кирпичной, мраморной, гранитной) в композиции с акриловыми связующими и пигментами. Указанные составы прочно удерживаются на шероховатой поверхности этих камней.

Новая, не имеющая аналогов комплексная химическая добавка, применяемая для нейтрализации сахаров в древесном заполнителе при производстве строительных камней, одновременно служит антисептиком и антипиреном. Кроме того, за счет образования на поверхности древесных частиц диоксида кремния она препятствует проникновению гидроксида кальция в массу древесного заполнителя и, таким образом, выполняет роль ускорителя твердения цемента. Эта добавка способствует стабилизации свойств древесного заполнителя и защите его от воздействия воды, огня и различных микроорганизмов.

Здания, построенные из термоблоков на основе легких деревобетонов, сочетают прочность кирпичных домов с теплом и гигиеничностью деревянных строений. При этом термоблоки из легких деревобетонов дешевле кирпича и хвойного бруса, а стоимость 1 м<sup>3</sup> кладки из этих термоблоков в 4 раза ниже, чем из кирпича. Время, затрачиваемое на кладку 1 м<sup>3</sup> термоблоков, как минимум в 4 раза меньше, чем на кладку 1 м<sup>3</sup> кирпича, так как один термоблок по объему соответствует восьми обычным кирпичам.

Термоблоки легче, дешевле и теплее кирпича, отличаются удобоукладываемостью и технологичностью, являются уникальным строительным материалом для надстройки мансардных этажей старых и реконструируемых зданий.

Стеновые пустотелые термоблоки из опилкобетона имеют размеры 390x190x188 мм в соответствии с ГОСТ 6133-84. Пустотность их составляет 30%. Такие термоблоки предназначены для возведения наружных стен малоэтажных жилых зданий, гаражей, складов, мини-магазинов, хозяйственных построек.

Перегородочные пустотелые блоки из опилкобетона с пустотностью 25% для возведения внутренних перегородок в жилых зданиях обладают высокими звукоизолирующими свойствами и могут использоваться в качестве наружных малонагруженных стен хозяйственных построек.

Полнотелые термоблоки из арболита предназначены для возведения стен малоэтажных строений, надстройки мансардных этажей старых и реконструируемых зданий.

При возведении одно- и двухэтажных домов и коттеджей может быть успешно использован искусственный теплый камень (так называемый "сосновый камень"). Плотность и теплоизоляционные свойства этого нового материала аналогичны показателям сухой хвойной древесины, а по прочности на сжатие он не уступает кирпичу. Сочетание высоких прочностных характеристик материала с низкими плотностью и теплопроводностью достигается за счет использования в композиции "соснового камня" помимо цемента марки 500 специального наполнителя, представляющего собой прочные замкнутоячеистые минеральные микросферы с внешним диаметром 200-500 мкм. Активная поверхность микросфер способна в течение длительного времени взаимодействовать с цементным связующим (особенно при повышенной влажности), что обуславливает увеличение прочности материала в процессе эксплуатации зданий и сооружений.

Технология получения и формования исходной массы близка к технологии изготовления обычного бетонного камня, а основное отличие состоит в более высокой вязкости массы. Минеральные полые микросферы с активной поверхностью, насыпная плотность которых изменяется от 200 до 250 кг/м<sup>3</sup>, могут быть получены в крупных масштабах в различных регионах страны путем извлечения из широко распространенных крупнотоннажных отходов.

Создание комфортных условий проживания в малоэтажных деревянных домах любых типов и рациональное расходование энергии зависят главным образом от эффективности и качества теплоизоляционных элементов конструкций. Основные требования к качеству теплоизоляции определяются коэффициентом теплопроводности и нормируемым термическим сопротивлением стен, что и учитывается, прежде всего, при проектировании и строительстве малоэтажных деревянных домов.

С введением новых требований строительных норм и правил по повышению уровня теплозащиты ограждающих конструкций жилых зданий значительно возросла потребность в теплоизоляционных материалах. Так, стены деревянных домов из бруса или оцилиндрованных бревен, строящихся в средней полосе России, должны иметь дополнительный слой теплоизоляции толщиной 100-150 мм, а толщина стен деревянных панельных и каркасных домов увеличивается с 130-140 до 200-270 мм.

Исходя из этого роль теплоизоляционных материалов в формировании таких потребительских свойств жилых домов, как эффективность теплозащиты, экологическая и пожарная безопасность, доступная стоимость и долговечность, резко возросла.

Среди теплоизоляционных материалов волокнистой структуры наибольшее распространение в России получили минераловатные плиты на синтетическом (фенолформальдегидном и карбамидоформальдегидном) и битумном связующих, минераловатные маты со связующим, прошивные маты. В 1999 г. было произведено 5,4 млн. м<sup>3</sup> теплоизоляционных материалов из минерального волокна. В последние годы определенное распространение получили также

теплоизоляционные плиты и маты из стекловолокна и ультратонкого базальтового волокна.

Параллельно с развитием технологии и расширением номенклатуры волокнистых теплоизоляционных материалов с начала 60-х годов интенсивно развивалось производство разнообразных утеплителей из пенопластов (вспененных термопластов и реактопластов). Из пенопластовых утеплителей преобладающим по объему стал пенополистирол в виде плит (в основном толщиной 50 мм). Относительно широкое распространение получили строительные пенопласты на основе жестких пенополиуретанов и пенофенопластов. Плотность указанных разновидностей утеплителей изменяется в диапазоне от 15 до 80 кг/м<sup>3</sup>, а теплопроводность - от 0,035 до 0,05 Вт/(м·К).

Пенофенопласты производятся в России как в виде готовых плит толщиной 50 мм, так и в виде заливочных композиций, используемых при изготовлении трехслойных сэндвич-панелей.

Жесткие пенополиуретаны как утеплители не нашли широкого применения в отечественной строительной практике, прежде всего из-за слаборазвитой базы производства диизоцианатов и их высокой цены.

В 70-80-е годы довольно широкое распространение как в нашей стране, так и за рубежом получили теплоизоляционные материалы на основе вспененных и отвержденных карбамидоформальдегидных смол, которые были в 2-4 раза дешевле пенофенопластов, пенополистирола и пенополиуретанов. Карбамидоформальдегидные пенопласты используют в основном в виде заливочных композиций, плотность которых после отверждения составляет 15-30 кг/м<sup>3</sup>. Известны также плитные материалы на основе вспененных карбамидоформальдегидных смол толщиной 50 и 100 мм, которые характеризуются плотностью 120-130 кг/м<sup>3</sup>, теплопроводностью 0,065 Вт/(м·К) и прочностью на сжатие 0,15 МПа.

В мировой практике МДД широко применяют трехслойные панели с обшивками из профилированной оцинкованной стали, алюминиевых сплавов,

плотных древесностружечных и древесноволокнистых плит и др. В качестве утеплителя в этих конструкциях используют все вышеперечисленные пенопласты.

Развитие МДД и расширение производства и потребления различных теплоизоляционных материалов способствовали углублению представлений о критериях их эффективности и областях применения. При выборе материалов и конструкций для МДД все большее внимание уделяется экологическим аспектам. В специальной литературе, а затем и в прессе стали появляться и накапливаться данные о вредных веществах, выделяющихся из различных строительных материалов, в частности, из теплоизоляционных (например, из пенополистирола, утеплителей, содержащих фенолформальдегидные и карбаминоформальдегидные смолы). Ряд теплоизоляционных пенопластов, особенно на основе полистирола и полиуретанов, представляют серьезную пожароопасность не только из-за их горючести и высокой температуры горящего плава (пенополистирол), но и из-за выделения в процессе горения токсичных веществ (пенополиуретан).

Существенное влияние экологических факторов и требований пожарной безопасности на выбор теплоизоляционных материалов и строительных конструкций совпало по времени с повышением в 3-3,5 раза требований к теплозащитным характеристикам зданий в Российской Федерации. Начиная с 2000 г. нормируемое термическое сопротивление стен в МДД в зависимости от климатической зоны должно составлять от 2,32 (южные регионы) до 4,84  $\text{м}^2 \cdot \text{К}/\text{Вт}$  (северные регионы). Для соблюдения этих норм потребуется кратное увеличение толщины теплоизолирующих слоев, что в случае применения пенопластов еще более осложнит проблему экологической и пожарной безопасности. Аналогичная ситуация складывается и в мировой практике МДД, в частности, в странах Западной Европы.

В настоящее время в странах Западной Европы и России наблюдается повышенный интерес к разработкам и производству теплоизоляционных материалов на основе древесины (древесная эковата, древесноволокнистые

плиты со связующим и без него толщиной от 10 до 50 мм, композиционные плитные и засыпочные материалы на основе химически скрепленных опилочных окатышей). Обработка таких материалов нелетучими нетоксичными антипиренами и антисептиками позволяет придать им высокую огнестойкость и стойкость к действию грибков с сохранением полной экологической безопасности.

Указанная тенденция наиболее четко выявилась на 16-й международной конференции по деревянному домостроению, проходившей в 1997 г. в г. Гарце (Австрия). Так, фирма "Лигна-Тред" продемонстрировала теплоэффективные экологически чистые деревянные панели, в которых в качестве утеплителя использованы древесноволокнистые плиты, а огнезащита обеспечена гипсокартонными листами. Разработаны технологии пневмозаполнения пустот панелей эковатой, а также пакетированные утеплители на основе сухого древесного волокна. Фирма "ХААС" предложила изолировать полы древесноволокнистыми плитами со слоем гидроизоляции.

В связи с необходимостью комплексной экологической защиты жилых помещений в МДД возник интерес к теплоизоляционным материалам, одновременно выполняющим функцию шумопоглощения. В МДД также используются пакетированная теплозвукоизоляция на основе древесной ваты, теплозвукоизоляция междуэтажных перекрытий на основе ультратонких минеральных волокон, а также высокопористые древесноволокнистые плиты. Применение материалов малой толщины (до 12 мм) позволяет снизить интенсивность шума до 20 дБ (при норме 46 дБ). Для интенсивного отвода паров воды из внешних слоев теплоизоляционных конструкций предусматриваются продольные и поперечные вентиляционные каналы, создаваемые между внешним слоем теплоизоляции и облицовочным защитно-декоративным материалом.

В России в течение последних пяти лет интенсивно ведутся работы по созданию, производству и применению теплоизоляции из лигноматериалов.



Разработана технология и организовано производство экологически чистой древесной эковаты для теплозвукоизоляции строительных конструкций в МДД.

Древесная эковата представляет собой высушенное целлюлозно-древесное волокно, распушенное до состояния коротковолокнистой ваты, и имеет следующие физико-технические характеристики:

Плотность при упаковке, кг/м <sup>3</sup> .....	110-115
Плотность укладки при использовании, кг/м <sup>3</sup> .....	45-64
Коэффициент теплопроводности, Вт/(м·К).....	0,047
Влажность, %, не более.....	12

Успешно проводятся работы по организации производства теплоизоляционных блоков толщиной 50-100 мм путем склеивания в несколько слоев древесноволокнистых плит толщиной 12-18 мм.

Перспективные работы по созданию лигноматериалов осуществляются ГУП НИПИ "Научстандартдом-Гипролес-пром". Так, разработан и готовится к промышленному производству нетоксичный трудногорючий теплоизоляционный материал *Лигноизол*. Это плотный материал из древесных волокон, обработанных нетоксичным антипиреном Диафос и воднодисперсионным связующим на основе трудногорючего нетоксичного сополимера.

#### *Техническая характеристика*

Плотность, кг/м <sup>3</sup> .....	65-150
Коэффициент теплопроводности, Вт/(м·К)....	0,041
Класс горючести.....	Трудногорючий
Биостойкость.....	Устойчив к действию дереворазрушающих и плесневых грибков
Габариты, мм:	
длина.....	500,1000
ширина.....	500
толщина.....	50,100,125,150

Помимо достаточно известных технологий получения теплоизоляционных материалов из древесного волокна, в том числе обработанного различными

химикатами, разработана оригинальная технология изготовления засыпного утеплителя **Терос-Гран** из гранулированных древесных опилок с использованием нетоксичных, взрыво- и пожаробезопасных водорастворимых полимерных связующих, антисептиков и антипиренов. Производство базируется на использовании серийно выпускаемого отечественного оборудования.

Засыпной теплоизоляционный материал Терос-Гран отличается экологической чистотой, устойчивостью к действию микроорганизмов, не поддерживает горения.

#### *Техническая характеристика*

Плотность, кг/м <sup>3</sup> , не более.....	180-200
Теплопроводность, Вт/(м-К), не более .....	0,06-0,07
Сжимаемость, %, не менее .....	5,0
Размер гранул, мм .....	5-20

Материал рекомендуется для теплоизоляции стен и перекрытий при строительстве зданий и сооружений любых типов.

Переработка древесных опилок в эффективный утеплитель на лесопильно-деревообрабатывающих предприятиях, а также на предприятиях деревянного домостроения позволяет не только решить проблему обеспечения последних собственным утеплителем, но и способствует созданию безотходных производств.

К эффективным теплозвукоизоляционным прокладочным материалам относится нетоксичный, негорючий рулонный материал **Теплен**. Основой его служит нетканый стеклохолст, изготовленный из ультратонкого стекловолокна и дублированный с металлизированной пленкой.

#### *Техническая характеристика*

Плотность, кг/м <sup>3</sup> .....	200
Теплопроводность при температуре 25°С, Вт/(м-К), не более .....	0,05
Группа горючести	Г1

Индекс снижения уровня ударного шума (при толщине 10 мм), усл. ед., не менее.....	25
Коэффициент звукопоглощения на частоте 2000 Гц, не менее .....	0,40
Ширина, мм .....	От 700 до 1400
Толщина, мм .....	От 5 до 15
Длина в рулоне, м .....	От 10 до 30

Теплен предназначен для теплоизоляции оснований паркетных и деревянных покрытий, а также теплозвукоизоляции междуэтажных перекрытий, внутренних перегородок и т. п. Он обеспечивает звукоизоляцию от ударного шума в домах всех категорий.

Специалистами ГУП НИПИ "Научстандартдом-Гипролеспром" разработаны и внедрены в производство материалы и отделочные составы, позволяющие значительно улучшить эстетические характеристики малоэтажных деревянных зданий.

В качестве кровельного материала для крыш с уклоном рекомендуется жесткий резинопластовый материал **Чеплар**. Он представляет собой объемно-формованные (под черепицу) пластины, которые получают из высокопрочного, морозо- и водостойкого синтетического материала методом горячего прессования листа на гидравлическом прессе.

В состав материала Чеплар входят порошкообразные резиновые отходы, вторичные термопласты, наполнители, пигменты, антистатик и высокоэффективная смесь антипиренов. Введение специальных антипиренов дает основание отнести материал к категории неогнеопасных. Применение различных погодостойких пигментов и высокая технологичность материала позволяют сооружать кровли широкой цветовой гаммы и любого дизайна.

#### *Техническая характеристика*

Толщина, мм.....	3,2-3,8
Масса 1 м <sup>2</sup> , кг.....	3,5-3,8
Площадь, перекрываемая одним листом, м <sup>2</sup> .....	0,52

Прочность, МПа:	
в продольном направлении .....	8,0
в поперечном направлении .....	5,3
Твердость по Шору, усл. ед.....	90
Тепловая усадка, %:	
при 70°С в течение 6 ч .....	0
при 100°С в течение 6 ч .....	3,1
Водопоглощение, %.....	0,48
Гибкость при -25°С .....	Отсутствие трещин
Огнеопасность по ГОСТ250-76.....	Неогнеопасен
Удельное поверхностное сопротивление, Ом, не более .....	5·10 <sup>8</sup>

К основанию кровли Чеплар крепится с помощью дюбелей из алюминиевых сплавов или оцинкованных скоб. Материал комплектуется коньковыми и подконьковыми элементами и уголками. Прогнозируемая долговечность Чеплара 25-30 лет.

На основе резинопластовой композиции получен фигурный листовой материал **Филкор** для наклонных кровель. Композиция содержит резиновую муку, вторичный полиэтилен и многокомпонентную смесь антипиренов. Возможно использование также отходов ПВХ материалов.

Филкор получают путем вырубki листовых заготовок шириной 1000-1100 мм, толщиной 1,2 мм и длиной, зависящей от габаритов вырубного штампа. Материал может быть окрашен в массу или путем нанесения краски на его поверхность. Для декоративной отделки Филкора используют акриловую краску Дакра-Универсал.

#### ***Техническая характеристика***

Толщина, мм.....	1,2
Масса 1 м <sup>2</sup> , кг.....	1,2
Площадь, перекрываемая одним листом, м <sup>2</sup> .....	0,15-0,17
Прочность, МПа:	

в продольном направлении .....	8
в поперечном направлении .....	5,3
Твердость по Шору, усл. ед.....	90
Тепловая усадка, %:	
при 70°С в течение 6 ч .....	0
при 100°С в течение 6 ч .....	3,1
Водопоглощение, %.....	0,48
Гибкость при -25°С .....	Отсутствие трещин
Огнеопасность по ГОСТ 250-76 .....	Неогнеопасен
Удельное поверхностное	
сопротивление, Ом, не более .....	$5 \cdot 10^8$

Одна из последних разработок ГУП НИПИ "Научстанартдом-Гипролеспром" - трудногорючий, морозостойкий, антистатический рулонный кровельный материал **Кронас**. Основой материала служит пропитанный и прошитый стеклохолст с защитным ПВХ пластизольным покрытием, содержащим антипирены, антистатики, пигменты и другие добавки. Лицевая поверхность материала может быть гладкой, тисненой или защищенной различными посыпками (каменная крошка, песок, дробленые цветные ПВХ отходы и др.). Кроме того, на поверхность материала может быть нанесен печатный рисунок (под черепицу, чешую и т. п.).

К основанию кровли Кронас крепится с помощью клеев Тетракол-1Л или Виколл, которые после высыхания не только обеспечивают прочное сцепление материала с основанием, но и образуют трудногорючий гидрофобный клеевой слой.

В зависимости от вида лицевой поверхности полотна Кронас могут соединяться встык или внахлестку. При соединении встык после отверждения клея стыковое соединение обрабатывается акриловым составом Пик-Лак, образующим прозрачную бесцветную пленку, отличающуюся высокими морозо- и атмосферостойкостью, гидрофобностью, что дополнительно защищает стык от попадания воды.

Кронас предназначен для использования на плоских и наклонных кровлях.

### *Техническая характеристика*

Разрывная сила при растяжении, Н/5 см, не менее.....	200
Гибкость на брусе радиусом 10 мм, °С ..	-25
Водонепроницаемость при давлении 0,1 МПа.....	Полная
Удельное поверхностное сопротивление, Ом, не более .....	$5 \cdot 10^8$
Огнестойкость (индекс распространения пламени), не более.....	5
Толщина, мм .....	1-1,25
Ширина, мм.....	900-1000
Длина, м .....	15-20
Масса 1 м <sup>2</sup> , кг:	
без посыпки.....	0,9-1,1
с посыпкой .....	1,85-2,05

В России производится широкий спектр нетоксичных эффективных химикатов, пригодных как для изготовления нетоксичных связующих для минераловатных плит, так и для модификации лигноматериалов. Эти химикаты дают возможность обеспечить огнестойкость, стойкость к действию грибков и гидрофобность соответствующих теплоизоляционных материалов.

ГУП НИПИ "Научстандартдом-Гипролеспром" впервые решена проблема радикальной детоксикации карбаминоформальдегидных смол с применением отечественной технологии и химикатов. Разработана и апробирована эффективная, простая в аппаратном оформлении и экономичная технология детоксикации карбаминоформальдегидных смол любых типов. Контроль эффективности детоксикации осуществляется высокоточным газохроматографическим методом, разработанным параллельно с технологией детоксикации.

Масштабы производства и применения карбаминоформальдегидных смол во всем мире за последние 20 лет неизменно сокращаются. Это обусловлено

выявлением канцерогенности формальдегида и длительности его выделения из материалов и изделий, содержащих отвержденные карбаминоформальдегидные смолы. В связи с этим сотни исследователей в странах, выпускающих карбаминоформальдегидные смолы, работают над решением проблемы уменьшения интенсивности выделения формальдегида и содержания его в карбаминоформальдегидных смолах.

В последние годы удалось снизить содержание формальдегида в карбаминоформальдегидных смолах в 5-8 раз (до 0,10-0,15 мас.%). Следует отметить, однако, что при использовании в строительстве древесностружечных плит, полученных на основе лучших образцов смол, уровень концентрации формальдегида в воздухе помещений превышает ПДК<sub>сс</sub> (0,010 мг/м<sup>3</sup>), и это превышение сохраняется в течение многих лет.

В предлагаемой технологии впервые в мировой практике особое внимание уделено удалению из карбаминоформальдегидной смолы высокотоксичного метанола, обладающего сильным кумулятивным действием. Многочисленные анализы летучей части карбаминоформальдегидной смолы показали, что концентрация метанола в ней в 5-10 раз выше, чем формальдегида, а при окислении метанола образуется формальдегид в процессе эксплуатации материалов.

Для сохранения жизнеспособности карбаминоформальдегидной смолы после удаления 80-90% метанола был предложен и испытан нетоксичный, нелетучий ингибитор-стабилизатор **Форстаб**. Путем изменения его концентрации в смолах можно регулировать в широких пределах как сроки хранения, так и период индукции отверждения карбаминоформальдегидных смол в технологических процессах.

Применение разработанной технологии детоксикации позволило снизить концентрацию формальдегида в карбаминоформальдегидных смолах в 5-10 раз, метанола - в 5-8 раз, а также уменьшить хрупкость отвержденных карбаминоформальдегидных смол.

Материалы и изделия на основе детоксицированных по предлагаемой технологии карбамидоформальдегидных смол удовлетворяют самым жестким гигиеническим требованиям, а уровень загрязнения воздуха в рабочей зоне снижается в 7-10 раз. Древесностружечные плиты, полученные на основе детоксицированных смол, по содержанию формальдегида относятся к классам E-1 и E-0 (при использовании в их композициях дополнительных детоксикантов).

Форстаб малотоксичен (4-й класс опасности), отличается низкой летучестью, не имеет запаха, не раздражает кожу и слизистые оболочки. Важной особенностью Форстаба является его способность к сополимеризации с карбамидоформальдегидными олигомерами в присутствии кислых катализаторов. В силу этого при использовании карбамидоформальдегидных смол, модифицированных Форстабом, значительно снижаются вредные выбросы, а ингибитор входит в состав отвержденной карбамидоформальдегидной смолы, повышая ее прочность и увеличивая массу.

Содержание Форстаба в карбамидоформальдегидной смоле изменяется от 4 до 7 мас. %.

#### *Техническая характеристика*

Внешний вид .....	Прозрачная бесцветная жидкость без запаха
Вязкость, Па-с.....	0,012-0,014
Плотность при 20°С, г/см <sup>3</sup> .....	1,09-1,10
Температура вспышки, °С .....	130
Температура самовоспламенения, °С.....	350

Разработаны и апробированы в производственных условиях композиции **Василол** в виде детоксицирующих грунтовок, красок, непылящих побелок и клеев для обоев, предназначенные для обработки внутренних поверхностей помещений, отделанных материалами, выделяющими формальдегид, фенол и метанол (древесностружечные и древесноволокнистые плиты, минераловатные утеплители, пенофенопласты и т. п.). Применение этих составов позволяет



предотвратить выделение в воздух помещений паров фенола и в 10-15 раз снизить выделение паров формальдегида.

Защитно-детоксицирующие свойства составов Василол (Василол-грунтовка, Василол-краска, Василол-побелка, Василол-клей) сочетаются с возможностью декоративной отделки поверхностей. После высыхания грунтовки на нее можно наносить любые краски или приклеивать другие материалы.

Покрытия, образуемые составами Василол, не горят, не разрушаются при действии пламени, по огнезащитной эффективности относятся к 1-й группе.

Составы Василол изготавливаются в виде стабильных при хранении водных суспензий. Они нетоксичны, взрыво- и пожаробезопасны, не оказывают вредного воздействия на кожу. Нанесение Василола на поверхности может осуществляться при помощи штапеля, кисти или распылителя в зависимости от вязкости состава.

Проблема повышения долговечности материалов и конструкций, применяемых в МДД, решается прежде всего посредством обязательной пропитки их защитно-антисептирующим и консервирующим составами. Наилучшие результаты достигнуты при использовании составов Вуприн и Вупрекс. Эти составы проникают глубоко в поры древесины, защищают их от грязи, жира, сажи, грибковых спор и одновременно образуют на поверхности пленку, стойкую к истиранию, действию влаги, кислот и щелочей. Пленка прозрачна, почти бесцветна, паропроницаема. Состав Вупрекс дополнительно содержит УФ-абсорберы, что позволяет сохранить природный цвет древесины.

С целью повышения долговечности древесностружечных плит используются модифицированные и детоксицированные карбамидоформальдегидные смолы, в которых устранена хрупкость после отверждения и снижена концентрация формальдегида до минимального уровня.

Долговечность деревянных конструкций, пропитанных составами Вуприн и Вупрекс, составляет не менее 70 лет.

Эффективный малотоксичный взрыво- и пожаробезопасный воднодисперсионный состав Вуприн предназначен для одновременного антисептирования и огнезащиты деревянных конструкций и деталей внутри зданий и сооружений.

Вуприн можно наносить на обрабатываемую поверхность кистью, валиком или краскораспылителем. Ориентировочный расход при двух- или трехслойном покрытии - 120-150 г/м<sup>2</sup> обрабатываемой поверхности.

Рекомендуемый температурный интервал при проведении работ - от 15 до 20°С. Время сушки каждого слоя при минимальной рабочей температуре - не более 40 мин. Трехкратная обработка деревянных деталей и конструкций Вуприном обеспечивает защиту от воздействия грибков и огнезащиту в течение всего срока эксплуатации здания или сооружения. Состав может быть тонирован концентратами красителей.

По степени воздействия на организм человека состав Вуприн относится к 4-му классу опасности (малоопасным веществам) по ГОСТ 12.1.007-76, а по огнезащитным свойствам - к группе 1 в соответствии с ГОСТ 16363-76, поскольку обеспечивает получение трудногоряемой древесины.

#### *Техническая характеристика*

Внешний вид.....	Непрозрачная жидкость кремового цвета
Сухой остаток, %, не менее .....	45
Плотность, кг/дм <sup>3</sup> (кг/л), не менее ...	1,15
Вязкость поВЗ-4, с, не менее .....	15
Морозостойкость, циклов, не менее..	5
Время высыхания до степени 3 при 20°С, ч, не более .....	1
Внешний вид покрытия после высыхания.....	Прозрачная полуглянцевая пленка
Продолжительность антисептирующего и огнезащитного действия, лет, не менее .....	30

Декоративно-антисептирующий состав Вупрекс, предназначенный для обработки наружных поверхностей древесных материалов, изготавливается на основе водной дисперсии светостойкого полимера и содержит водонерастворимый нетоксичный антисептик и добавки, обеспечивающие морозостойкость.

Состав взрыво- и пожаробезопасен, нетоксичен при применении и эксплуатации. Он легко наносится на древесину с помощью ручного или пневматического малярного инструмента, пропитывает поверхностный слой древесины и одновременно образует прозрачную защитную пленку и тонирует древесину.

Расход состава Вупрекс - 120-150 г/м<sup>2</sup> поверхности при двухслойном покрытии. Время сушки в нормальных условиях (температура 20°С, влажность 60%) составляет не более 40 мин для каждого слоя. При покрытии старой древесины ее предварительно очищают от грибка составом Микаут.

#### *Техническая характеристика*

Внешний вид.....	Непрозрачная жидкость светло-сиреневого цвета
Сухой остаток, %, не менее .....	50
Плотность, кг/дм <sup>3</sup> (кг/л), не менее .....	1,05
Вязкость по ВЗ-4, с, не менее .....	15
Морозостойкость, циклов, не менее.....	5
Время высыхания до степени 3 при 20°С, ч, не более .....	1
Внешний вид покрытия после высыхания.....	Прозрачная полуглянцевая пленка, проявляющая текстуру древесины
Продолжительность антисептирующего и огнезащитного действия(долговечность покрытия), лет, не менее.....	10

Обладая антигрибковыми свойствами и гидрофобностью, состав Вупрекс надежно защищает поверхность древесины от старения и гниения. Кроме того, он придает ей привлекательный внешний вид.

Органо-минеральный антипирен *Диафос* предназначен для повышения эффективности противопожарной обработки деревянных конструкций, тканей и огнезащиты полимерных материалов. Это экологически чистый малотоксичный материал (IV класс опасности). При обработке и сушке пропитанных им изделий и тканей не выделяются вредные или летучие вещества. Обработка деревянных изделий водными растворами Диафоса с добавками обеспечивает 1-ю категорию огнезащиты древесины при потере массы после выноса образца из пламени от 1,5 до 3%. При пропитке гидрофильных тканей кислородный индекс повышается до 50 и выше. Диафос эффективен также при введении в ПВХ композиции для получения материалов пониженной горючести.

Диафос обладает способностью взаимодействовать с формальдегидом с образованием реакционноспособных олигомеров, а также вступать в реакцию сополимеризации с карбамидо- и фенолформальдегидными смолами с образованием полимерного водонерастворимого антипирена. Это дает основание рассматривать его как перспективный продукт для производства водонерастворимых огнезащитных составов для технических тканей и наружных деревянных конструкций.

Диафос и его производное Монофос сами являются катализаторами отверждения этих смол. Товарная форма выпуска Диафоса - белый порошок или водный раствор (концентрация не более 50%).

### *Техническая характеристика*

Внешний вид .....	Белый порошок или прозрачный водный раствор
Массовая доля основного вещества, мас.%, не менее .....	95
Плотность при 20°C, г/см <sup>3</sup> .....	1,52
Температура начала плавления, °C .....	82
pH 10%-го водного раствора .....	6-7

Для противопожарной и антисептирующей обработки древесины, тканей и лигноматериалов предназначен материал **Фламанс**. Он представляет собой воднодисперсионный состав на основе трудногорючего гидрофобного сополимера с водорастворимыми добавками антисептиков и антипиренов, содержащими бор, фосфор и азот. Состав обладает бактерицидными свойствами, стойкостью к действию грибков и имеет собственную зону ингибирования радиусом 3-5 мм.

После обработки составом Фламанс древесина приобретает свойства трудногорючего материала (1-я группа по огнезащитной эффективности с потерей массы менее 9% в соответствии с ГОСТ 16363-76).

#### ***Техническая характеристика***

Плотность, г/см <sup>3</sup> .....	1,10-1,15
Вязкость по ВЗ-4, с, не менее .....	20
Массовая доля, %, не менее:	
солевых добавок.....	12
сополимера.....	10

Обработку тканей составом Фламанс рекомендуется осуществлять в пропиточных ваннах с последующей сушкой в нормальных условиях. Время пропитки - от 30 с до 20 мин в зависимости от вида обрабатываемого материала. Расход состава - до 250 г на 1 м<sup>2</sup> обрабатываемой поверхности.

Нетоксичная краска **Дакра-Универсал** применяется для наружной окраски конструкций и сооружений из дерева, кирпича, бетона и других материалов. Использование в составе краски водных акриловых дисперсий обеспечивает хорошую адгезию лакокрасочного покрытия к различным поверхностям, его высокую свето-, влаго- и атмосферостойкость. Применение в составе краски водонерастворимого антисептика придает деревянным конструкциям стойкость к действию грибков. По данным испытаний в климатической камере, срок службы лакокрасочного покрытия с сохранением защитных свойств составляет не менее семи лет. Краска не содержит органических растворителей, что

обеспечивает ее взрывопожаробезопасность и нетоксичность в процессе работы. Наносится краска валиком или кистью. Срок ее хранения - 6 мес.

В процессе длительной эксплуатации покрытие из краски Дакра-Универсал не растрескивается и не отслаивается.

### *Техническая характеристика*

Внешний вид пленки высохшей краски .....	Ровная однородная матовая или полуматовая пленка
Сухой остаток, мас. % .....	50-55
Вязкость по вискозиметру ВЗ-4, с.....	50-60
Расход краски при двукратном нанесении в зависимости от качества подготовки поверхности, г/м <sup>2</sup> .....	200-300
Морозостойкость при транспортировке и хранении, циклов, не менее .....	5
Время высыхания до степени 3, ч, не более.....	1
рН.....	7-9

При разработке материалов, имеющих развитую поверхность, большое внимание уделяется их антистатическим свойствам. Для предотвращения накапливания заряда статического электричества и образования вредного для человека электростатического поля удельное поверхностное сопротивление материалов должно составлять не более  $10^9$  Ом. Все полимерные материалы и покрытия, разработанные ГУП НИПИ "Научстандартдом-Гипролеспром", изготавливаются в антистатическом исполнении и характеризуются удельным поверхностным сопротивлением не более  $5 \cdot 10^8$  Ом. Это достигается за счет широкого использования антистатиков, прежде всего нелетучего антистатика Оксигат, хорошо совместимого со многими полимерными композициями, лаками, красками. Разработаны также антистатическая эмульсия Эмаста и состав для антистатической обработки синтетических каучуков, включающий также антисептик и антипирен.

Новый нетоксичный технологичный в применении антистатик Оксистат предназначен для использования в полимерных композициях на основе поливинилхлорида, сополимеров винилхлорида, полярных синтетических каучуков. Химическая природа и физико-химические характеристики Оксистата позволили преодолеть недостатки, присущие известным антистатикам для указанных материалов (Синтаמיד-5, Оксифос-Б-1 и др.): застывание при температуре около 0°C, высокая вязкость, отрицательное влияние на термостабильность ПВХ композиций, интенсивное выпотевание из готовых материалов именно при тех концентрациях, которые обеспечивают необходимый уровень снижения электризуемости поверхности, трудность дозировки из-за высокой вязкости (особенно при выполнении работ в осенне-зимний период).

В противоположность известным антистатикам Оксистат застывает при температуре не выше -15°C, не оказывает влияния на термостабильность ПВХ композиций, хорошо дозируется обычными жидкостными дозаторами и не выпотевает из готовых материалов вплоть до концентрации 10 мас.%, обеспечивает снижение удельного поверхностного сопротивления материалов до  $2 \cdot 10^7$  Ом.

По степени воздействия на организм в соответствии с классификацией вредных веществ по ГОСТ 12.1.007-76 Оксистат относится к 4-му классу опасности (вещества малоопасные). Производственные помещения, в которых ведутся работы с Оксистатом, по пожарной опасности относятся к категории В.

#### *Техническая характеристика*

Внешний вид.....	Низковязкая светло-желтая жидкость
Вязкость по Хеплеру при 20°C, усл. ед. ....	177
Температура самовоспламенения, °C .....	300
Температура воспламенения, °C ...	210

Массовая доля воды, % .....	0,5-1,0
Совместимость со сложными пластификаторами при соотношении 1:3.....	Полная
Температура застывания, °С, не выше.....	-15

Нетоксичная антистатическая эмульсия *Эмаста* предназначена для поверхностной обработки (посредством втирания) ПВХ и резинового линолеума, ПВХ плиток и других электризующихся материалов. Так, при обработке Эмастой ПВХ линолеума удельное поверхностное сопротивление снижается с  $10^{13}$ - $10^{12}$  до  $5 \cdot 10^7$ - $5 \cdot 10^8$  Ом, т. е. линолеум становится антистатическим.

Для получения необходимого эффекта линолеумное покрытие тщательно промывают с использованием моющих средств, насухо протирают и наносят на поверхность покрытия эмульсию Эмаста. Одноразовый расход эмульсии - 50 г/м<sup>2</sup>. Обработку поверхности линолеума эмульсией (без мытья) производят еще дважды, каждый раз после суточной выдержки. В результате линолеум приобретает антистатические свойства, поддержание которых на достигнутом уровне требует повторения однократной операции натирки (с предварительным мытьем) через каждые 7 сут.

По технологическим характеристикам Эмаста относится к веществам 4-го класса опасности (вещества малотоксичные). Срок хранения эмульсии - не более 4 мес при температуре не ниже 5°C.

#### *Техническая характеристика*

Внешний вид.....	Молочно-белая однородная жидкость
Сухой остаток, мас. %, не менее.....	20
Вязкость по ВЗ-4, с, не менее .....	20
Плотность, г/см <sup>3</sup> , не менее .....	0,98
pH .....	6



Для тонирования внешних деревянных поверхностей предназначены долговечные погодостойкие тонирующие составы *Тонивуд*, которые применяются вместе с защитными составами Вупрекс и Вуприн, придавая деревянным строениям привлекательный вид.

Основой тонирующих составов Тонивуд служат водорастворимые светопрозрачные красители, теряющие водорастворимость после фиксации на древесине, а также комплекс специальных водорастворимых добавок, позволяющих глубоко пропитывать древесину даже хвойных пород, тонировать деревянные поверхности ровным слоем, смачивать и растворять смолистые выпоты на поверхности древесины.

Нанесение составов Тонивуд может осуществляться:

- путем поверхностной обработки деревянных конструкций с использованием любого из общепринятых окрасочных инструментов (кисти, вали и, распылители и т. д.);
- методом окунания (если требуется более глубокая пропитка, например, паркетных заготовок, в том числе для наборных художественных паркетов).

Расход состава - 50-75 г/м<sup>2</sup>.

После обработки составами Тонивуд тонированные изделия или деревянные строительные конструкции покрывают воднодисперсионными акриловыми лаками Вупрекс и Вуприн.

При изготовлении цветных паркетных заготовок после тонирования и сушки их обрабатывают закрепляющей акриловой пропиткой (грунтовкой), а затем в производственных или построечных условиях - акриловым лаком для паркета Ледор.

Комбинация составов Тонивуд и лака Ледор позволяет получать разнообразные декоративные эффекты, в том числе "под красное дерево" и "под черное дерево". В настоящее время разработано 25 оттенков тонирующего состава Тонивуд.

### *Техническая характеристика*

Внешний вид .....	Темные прозрачные низковязкие жидкости
Вязкость по ВЗ-4, с, не более .....	12
Плотность при 20°С, г/см <sup>3</sup> .....	1,01-1,02
Морозостойкость, циклов, не менее.	5

Как серьезный шаг в направлении улучшения экологии жилых помещений следует расценивать разработку состава и технологии производства нетоксичного однокомпонентного лака для пола без органических растворителей *Ледор*. Этот лак образует полуглянцевое покрытие, имеет высокую износостойкость, а в местах вытирания легко восстанавливается без общей циклевки паркета. Место протирки тщательно промывается и покрывается свежими слоями лака.

Основой воднодисперсионного лака Ледор являются высококачественные акриловые дисперсии, которые в присутствии специальных добавок прекрасно смачивают и пропитывают поверхность паркета, а после высыхания образуют высокопрозрачный износостойкий слой. Лак практически не пахнет, при нанесении и в процессе эксплуатации не выделяет вредных веществ, не электризуется (в его состав входит эффективный антистатик) и придает паркету эстетичный вид.

### *Техническая характеристика*

Внешний вид исходного лака .....	Молочно-белая жидкость
Внешний вид лаковой пленки .....	Прозрачная полуглянцевая пленка
Сухой остаток, %, не менее .....	45
Вязкость по ВЗ-4, с, не менее .....	50
Плотность при 20°С, г/см <sup>3</sup> , не менее .....	1,05
Морозостойкость, циклов, не менее .....	5
рН композиции .....	8-9
Время высыхания одного слоя при 20°С, мин, не более .....	60

Лак Ледор наносят на очищенные и отшлифованные покрытия кистью или валиком. Рекомендуется наносить на паркет три-четыре слоя лака, причем каждый последующий слой наносится только после высыхания предыдущего (достижение полной прозрачности и исчезновение молочно-белых разводов). При трехразовом нанесении расход лака Ледор составляет 180-210 г/м<sup>2</sup>.

Воднодисперсионный нетоксичный клей холодного отверждения **Тетракол-1Д** предназначен для склеивания деревянных изделий и конструкций мебели, шиповых соединений столярных изделий, шпона, бумаги, картона и т. п.

Использование смеси водных дисперсий и наличие специального пластификатора улучшают эластичность клеевого шва и повышают его прочность. Клей стабилен при хранении, морозостоек (выдерживает пять циклов замораживания и оттаивания), нетоксичен, взрыво- и пожаробезопасен. В отличие от ПВА дисперсий клей Тетракол-1Д образует более водостойкий клеевой шов, не рассыхающийся в условиях эксплуатации при пониженной влажности воздуха.

Расход клея - 200 г/м<sup>2</sup>. Склеиваемые поверхности выдерживают под давлением 1 МПа в течение 6 ч.

#### ***Техническая характеристика***

Массовая доля сухого остатка, %, не менее .....	45-48
Вязкость по ротационному вискозиметру, Па-с.....	0,8-1,0
Вязкость по вискозиметру ВЗ-6, с.....	80-90
Плотность при 20°С, г/см <sup>3</sup> .....	1,10-1,20
рН.....	7-8
Предел прочности при нормальном отрыве (через 72 ч), МПа .....	0,9-1,1

## **УНИФИЦИРОВАННАЯ СИСТЕМА ЭКОЛОГИЧЕСКОГО КОНТРОЛЯ "УНИСЭККОН"**

Специалистами ГУП НИПИ "Научстандартдом-Гипролеспром" разработана унифицированная система экологического контроля за производством и применением полимерных строительных материалов основных типов в МДД, получившая название "Унисэкон".

Методики и устройства системы "Унисэкон" обеспечивают надежное определение уровня загрязнения воздушной среды помещений, в которых применяются или производятся синтетические лигноматериалы, пластмассы строительного назначения, теплоизоляционные материалы, клеи для древесных материалов, а также позволяют производить санитарно-химическую оценку отдельных синтетических материалов.

Приборная часть системы "Унисэкон" включает в себя следующие основные элементы:

- систему металлических патронов-концентраторов многократного использования, заполненных специальными полимерными и иными сорбентами, позволяющую осуществлять количественно контролируемое концентрирование из воздуха вредных органических веществ с последующей их термической десорбцией в испаритель газового хроматографа;
- устройство "Астрим", обеспечивающее прокачивание загрязненного воздуха через систему патронов-концентраторов с высокой точностью фиксации объема прокачанного воздуха;
- цилиндрическую электропечь с электронной системой регулирования температуры ( $\pm 2^{\circ}\text{C}$ ), применяемую для прогрева патронов-концентраторов перед десорбцией сконцентрированных вредных веществ в испаритель хроматографа;

- газовый хроматограф "Модель 3700" с различными детекторами, включая плазменно-ионизационный;
- термостат для моделирования условий эксплуатации, применяемый при санитарно-химической оценке отдельных видов материалов.

Методическая часть системы "Унисэкон" содержит:

- методики санитарно-химической оценки материалов, различающихся химической природой синтетических связующих (например, лигноматериалы на основе карбамидо- и фенолформальдегидных связующих);
- методики определения загрязнений воздушной среды обитаемых и производственных помещений.

Методики обоих типов основаны на одинаковых принципах:

- количественно контролируемое концентрирование вредных примесей из воздуха в патроны-концентраторы;
- количественная термодесорбция сконцентрированных примесей в испаритель хроматографа;
- разделение концентратов примесей на хроматографической колонке на индивидуальные вещества с последующим качественным и количественным определением на детекторе.

Основные различия между ними заключаются в разных системах отбора проб и различных комбинациях патронов-концентраторов и сорбентов.

Использование системы "Унисэкон" позволяет определить в воздухе помещений и при санитарно-химической оценке синтетических строительных материалов все основные типы вредных веществ, выделяющихся в воздух при производстве и эксплуатации синтетических лигноматериалов и пластмасс строительного назначения (в том числе при совместном присутствии в воздухе):

- фенол и его производные;
- формальдегид;
- метанол и другие алифатические спирты;
- органические растворители для лаков и красок;

- пластификаторы для ПВХ материалов;
- винилхлорид и винилиденхлорид;
- акрилонитрил и другие акриловые мономеры;
- бутадиен, изопрен, хлоропрен;
- стирол и метилстирол;
- ароматические, алкил ароматические углеводороды и нафталин;
- предельные и непредельные углеводороды.

Система "Унисэкон" позволяет выявлять указанные вещества при концентрации их в воздухе от  $0,002 \text{ мг/м}^3$  и выше, т. е. на уровне ПДК<sub>сс</sub> в составе атмосферного воздуха для большинства вредных летучих веществ. Суммарная погрешность определения концентраций вредных веществ в воздухе колеблется от  $\pm 5$  до  $\pm 20\%$  в зависимости от их типа.

**ТЕХНОЛОГИЯ И ОБОРУДОВАНИЕ  
ДЛЯ ПРОИЗВОДСТВА ЭКОЛОГИЧЕСКИ ЧИСТЫХ  
СТРОИТЕЛЬНЫХ МАТЕРИАЛОВ НА ОСНОВЕ  
ВТОРИЧНОГО СЫРЬЯ**

**Производство стеновых  
и перегородочных материалов - термоблоков  
из опилкобетона и арболита**

Технология изготовления новых стеновых и перегородочных строительных материалов включает два этапа.

На первом этапе осуществляется подготовка древесного заполнителя, предусматривающая:

- измельчение горбылей, реек, обрезков от лесопиления на рубительных машинах с целью получения щепы-дробленки;
- дополнительное измельчение древесного заполнителя;
- сортировку опилок с целью отделения посторонних включений (камней, коры, сучьев);
- организацию буферного склада древесного заполнителя (в бункерах).

Отечественной промышленностью серийно выпускаются рубительные машины, дробилки, механические сортировки для древесного заполнителя. Для организации буферного склада используется нестандартизированное оборудование.

На втором этапе получают стеновые и перегородочные материалы путем вибропрессования полимерно-минеральной композиции, содержащей стабилизированный древесный заполнитель. За один цикл (40 с) получают четыре стеновых камня или восемь перегородочных камней.

Отечественной промышленностью серийно производятся автоматизированные линии для изготовления стеновых и перегородочных материалов производительностью от 3 до 15 тыс. м<sup>3</sup> в год. Переналадка линии

на выпуск того или иного материала осуществляется путем быстрой замены пуансон-матрицы.

Для утилизации 1000-2000 м<sup>3</sup> в год отходов лесопильных цехов малой мощности применяется автономная линия серии "04 М" (рис. 1) производительностью 3-6 тыс. м<sup>3</sup> в год термоблоков из легких деревобетонов.

### *Техническая характеристика*

Производительность при загрузке дозаторов, шт/ч:

ручной..... 150

механизированной ..... 240

Потребляемая электроэнергия:

напряжение, В..... 380

частота, Гц..... 50

Мощность, кВт..... 15

Масса, кг..... 2650

Габариты, мм:

длина..... 4200

ширина..... 3750

высота..... 2900

Давление в гидросистеме, МПа ..... 5

Обслуживающий персонал, чел. .... 3-4

В смеси для изготовления термоблоков содержится 40% отходов древесины и 60% полимерно-минеральной композиции.

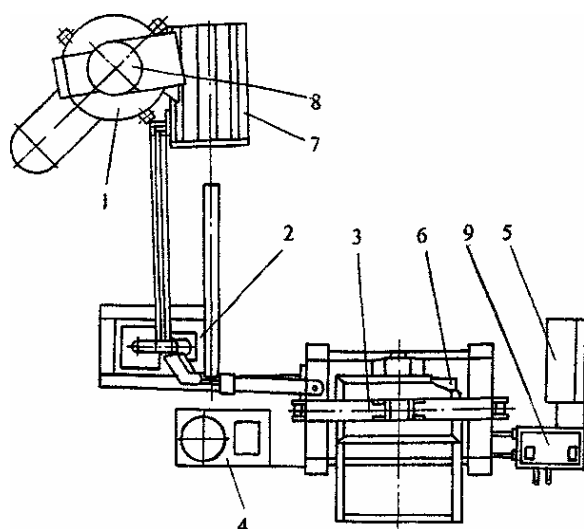


Рис. 1. Схема технологической линии серии "04 М" для изготовления термоблоков из легких деревобетонов:  
1 - смеситель; 2 - загрузчик; 3 - пресс; 4 - маслостанция; 5 - электрошкаф; 6 - поддон; 7 - загрузочный ящик; 8 - дозатор; 9 - пульт управления



При разработке линии использованы технические решения, применяемые в лучших образцах отечественного и зарубежного оборудования. Кроме механизированной загрузки предусмотрена возможность загрузки компонентов в смеситель и снятия камней с пресса вручную.

В отличие от большинства отечественных установок в составе линии серии "04 М" имеются малогабаритные смеситель и загрузчик, что исключает необходимость размещения линии рядом с бетонным узлом и транспортировки готовой смеси к прессу автомашинами.

Применяемый способ получения камней путем уплотнения смеси в матрице пресса при одновременном воздействии вибрации и сжатия позволяет извлекать отформованные камни из матрицы через 30-40 с после загрузки смеси.

При использовании смеси на основе цемента отформованные камни подвергаются вылеживанию от 1 сут (при температуре +30°C) до 3 сут (при температуре +5°C) с периодическим увлажнением, после чего они приобретают около 30% прочности и могут быть подвергнуты штабелированию и транспортировке. Окончательную прочность камни приобретают через 28 сут. При наличии тепловой камеры камни могут быть подвергнуты 8-часовой тепловой обработке. В этом случае после остывания и высыхания они приобретают 70-80% прочности.

Специальная конструкция и высокая точность изготовления сменных матриц пресса обеспечивают стабильность размеров камней. Благодаря этому удается ускорить процесс кладки при одновременной экономии строительного раствора и получать красивые стены с тонкими ровными швами.

В процессе работы линии серии "04 М" стеновые камни выдавливаются из матрицы пресса на специальные металлические или деревянные поддоны размером 30x495x965 мм (четыре камня на поддон за один цикл работы линии). На поддонах осуществляется вылеживание отформованных сырых камней в процессе их естественного твердения или тепловой обработки.

Линия может эксплуатироваться в закрытых помещениях или под навесом при температуре окружающего воздуха от 15 до 45°С. Для монтажа линии требуется один-два дня. Минимальная площадь, необходимая для размещения линии, складов сырья и готовой продукции, составляет 100-150 м<sup>2</sup>, минимальная высота помещения или навеса -3м.

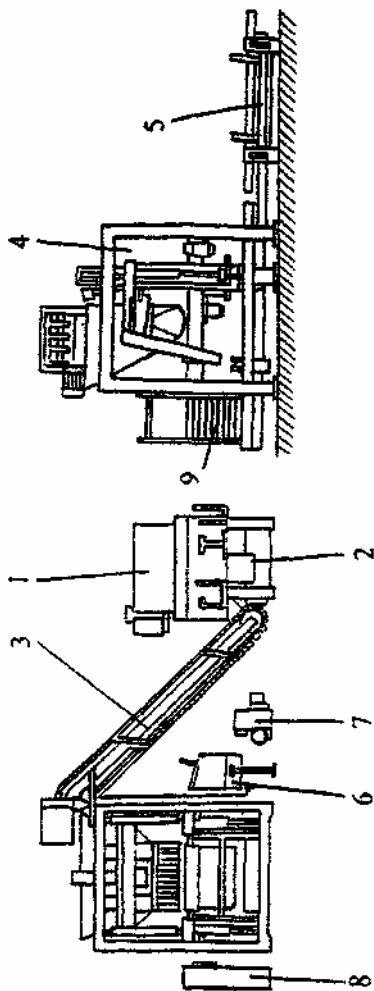


Рис. 2. Схема высокопроизводительной компактной линии серии «Универсал» для изготовления строительных изделий методом полусухого вибропрессования:  
 1 – объемный дозатор для вяжущего, заполнителя и воды; 2 – смеситель объемом 300 л;  
 3 – конвейер для подачи смеси от смесителя в бункер вибропресса; 4 – вибропресс с набором сменных матриц; 5 – накопитель поддонов с отформованными изделиями;  
 6 – пульт управления; 7 – маслостанция; 8 – электрошкаф; 9 – кассета с поддонами

Высокопроизводительные механизированные линии серии 'Универсал', предназначенные для изготовления строительных изделий методом полусухого вибропрессования (рис. 2), рекомендуется использовать при утилизации от 2000 до 5000 м<sup>3</sup> в год отходов лесопильных предприятий и комбинатов деревянного домостроения. Такие линии могут оказаться особенно эффективными для организаций и фирм, строящих дома "под ключ". На этих линиях можно изготавливать стеновые термоблоки, перегородочные

звукоизоляционные блоки, декоративные камни "под колотый гранит", цокольные камни, элементы благоустройства территории.

### *Техническая характеристика*

Производительность при изготовлении:

стенных блоков размером 390x190x188 мм, шт/ч .....	200-250
перегородочных блоков размером 390x120x188 мм, шт/ч .....	350
тротуарной плитки, м <sup>2</sup> /ч .....	10-15
Высота формируемых изделий, мм .....	65-250
Установленная мощность, кВт .....	18,3
Масса, т.....	6,5
Габариты, м:	
длина.....	5,9
ширина.....	5,0
высота.....	2,6

В состав линии включены все агрегаты, необходимые для автономного производства строительных изделий. Предусмотрена возможность механизированной загрузки поддонов с изделиями на переносные накопители и быстрой (до 1 ч) переналадки на изготовление другого вида изделий. Линию отличают компактность и простота в управлении и обслуживании.

На линиях серии "Универсал" выпускаются:

- стеновые материалы (5 видов);
- декоративные стеновые материалы для наружной отделки - термоблоки (6 видов);
- тротуарная плитка (14 видов);
- бордюрный камень (3 вида);
- облицовочный камень (2 вида);
- декоративные рамки (6 видов);
- газонные решетки (2 вида);
- вазоны (4 вида).

Переработка отходов лесопиления и деревообработки на основе разработанных технологий и оборудования для производства строительных блоков и использование в качестве связующего высокоэффективной полимерно-минеральной композиции, служащей также стабилизатором древесного наполнителя, антисептиком и антипиреном, позволяют получать экологически чистые, неогнеопасные стеновые и перегородочные материалы с высокими показателями прочности, теплопроводности, морозо- и огнестойкости. Эти материалы для малоэтажного домостроения удовлетворяют новым требованиям СНиП II-3-79\* "Строительная теплотехника".

К бесспорным преимуществам технологических линий для изготовления новых строительных изделий относится также возможность организации производства местных строительных материалов из различных наполнителей и вяжущих при существенном расширении номенклатуры изготавливаемых изделий. Кроме того, линии мобильны, компактны, автономны, имеют небольшую массу, низкую энергоемкость, отличаются простотой конструкции, обслуживания и ремонта. Срок их окупаемости в зависимости от производительности колеблется от 3 до 7 мес.

Линии могут быть размещены в быстровозводимых ангарах и зданиях из легких металлических конструкций с организацией мини-цехов для переработки древесных отходов при действующих предприятиях по переработке древесины.

## **ПРОИЗВОДСТВО ГРАНУЛИРОВАННОГО ЗАСЫПНОГО УТЕПЛИТЕЛЯ ИЗ ОТХОДОВ ЛЕСОПИЛЕНИЯ И ДЕРЕВООБРАБОТКИ**

Технология изготовления нового засыпного теплоизоляционного материала Терос-Гран из гранулированных древесных опилок включает два этапа.

Первый этап - это подготовка опилок, предусматривающая:

- подачу опилок в приемное устройство линии сортировки;
- сортировку опилок с целью отделения посторонних включений (камней, сколов, коры, сучьев);
- организацию бункерного склада опилок.

В нашей стране организован серийный выпуск сортировок для опилок и мельниц для дополнительного измельчения крупной фракции опилок. Для подачи опилок на линию сортировки и организации технологического склада опилок используется нестандартизированное оборудование - ленточный конвейер и вертикальный бункер с винтовым дозатором.

На втором этапе при получении опилочных гранул выполняют следующие операции:

- приготовление связующего;
- подача и дозирование связующего;
- подача и дозирование опилок;
- гранулирование опилок на тарельчатом грануляторе;
- выгрузка гранул на ленточный конвейер сушилки;
- сушка опилочных гранул;
- выгрузка сухих гранул из сушилки.

Отечественной промышленностью серийно изготавливается оборудование для приготовления и дозирования связующего, создания пооперационного запаса связующего, дозирования и гранулирования опилок, сушки гранул.

В смеси для получения утеплителя Терос-Гран содержится 70% опилок и 30% полимерной или полимерно-минеральной композиции.

Производительность комплекта оборудования для изготовления засыпного гранулированного опилочного утеплителя (рис. 3) составляет 80-200 кг/ч (160-400 т в год). Срок окупаемости в зависимости от производительности оборудования - три-четыре года.

Компактность и автономность оборудования для производства засыпного утеплителя на основе гранулированных древесных опилок позволяют размещать его в быстровозводимых ангарах и зданиях из легких металлических конструкций с организацией мини-цехов для переработки древесных отходов по ресурсосберегающей технологии на действующих предприятиях по переработке древесины.

## КОНЦЕПЦИЯ ПРОГРАММЫ РАЗВИТИЯ МАЛОЭТАЖНОГО ДЕРЕВЯННОГО ДОМОСТРОЕНИЯ НА 2001-2005 гг.

Внедрение в производство и использование в МДД новых архитектурно-строительных решений, материалов и конструкций широкого ассортимента, характеризующихся экологической чистотой, высокой огне- и биостойкостью, улучшенными эстетическими характеристиками, архитектурным разнообразием, долговечностью, низкой себестоимостью и приемлемой для массового потребителя ценой, будут способствовать получению значительного народнохозяйственного эффекта в масштабах всей страны. Массовое применение в МДД новых материалов даст возможность значительно снизить убытки от ежегодных пожаров, обеспечить безопасные для здоровья людей условия проживания, экономию лесоматериалов (за счет резкого сокращения потерь от гниения деревянных конструкций), создать новые рабочие места и т. д.

Экологическая чистота жилых помещений в деревянных домах будет достигаться посредством реализации высокоточного и всеобъемлющего контроля за производством и применением строительных материалов и вспомогательных составов с помощью унифицированной системы инструментального контроля "Унисэкон" с использованием современной аналитической техники.

Программа развития МДД на 2001-2005 гг. направлена на обеспечение экологической чистоты, высокой огне- и биостойкости, долговечности и низкой стоимости строительных материалов.

**Экологическая чистота.** Для достижения экологической чистоты жилых помещений программой предусматривается:

- внедрение экологически чистых теплоизоляционных материалов на основе древесных волокон, опилок, эковаты (из макулатуры), отходов

картонажного производства, а также из минеральных и ультратонких стеклянных волокон с нетоксичными полимерными связующими;

- внедрение декоративных объемно-формованных долговечных и негниющих легких листовых материалов для кровли, стен и цоколей малоэтажных домов, а также плитных и рулонных трудногорючих и антисептированных изоляционных материалов;
- развитие массового производства и внедрение экологически безопасных долговечных и дешевых составов для огнезащиты, антисептирования, водозащиты и консервации деревянных конструкций, а также долговечных фасок на основе водных дисперсий акриловых и виниловых сополимеров;
- развитие массового производства экологически чистых теплосберегающих полых опилкобетонных блоков для цокольных и первых этажей, а также внутренних перегородок малоэтажных деревянных домов, для строительства хозблоков и других подсобных помещений;
- внедрение технологии получения составов детоксицированных и модифицированных карбаминоформальдегидных смол и производство на их основе лигнополимерных строительных плит взамен традиционных древесностружечных плит.

Все технологии базируются на использовании только отечественных материалов, оборудования и химикатов,

**Высокая огнестойкость.** Предусматривается в течение пяти лет перейти на использование в МДД только трудногорючих материалов (вне зависимости от их функций).

Нелетучие нетоксичные антипирены долговременного действия предполагается вводить в состав композиционных материалов непосредственно в процессе их изготовления (кровельный материал Чеплар, лигнополимерные плиты, защитно-антисептирующие составы и др.). Деревянные конструкции и столярные изделия будут подвергаться пропитке экологически чистыми



комбинированными составами, включающими антипирен Диафос, нетоксичные антисептики, пленкообразующие полимеры и т. д.

**Биостойкость.** Для создания биологически безопасного жилья и материалов программой предусматривается широкое использование нетоксичных и долговечных антисептирующих составов отечественного производства. При изготовлении композиционных материалов антисептики будут вводиться в их состав, а для антисептирования деревянных изделий и конструкций предполагается осуществлять их поверхностную обработку.

По мере развития работ в данном направлении антисептирование будет не только предотвращать образование грибков, но и уничтожать болезнетворные бактерии на поверхности изделий и материалов.

**Высокая долговечность.** С целью повышения долговечности столярных изделий и деревянных конструкций будет осуществляться их высокоэффективное консервирование нетоксичными воднодисперсионными составами типа Вупрекс (защита наружных поверхностей) и Вуприн (защита внутренних поверхностей). Эти составы проникают глубоко в поры древесины и после высыхания образуют на поверхности прочную прозрачную пленку, полностью закрывающую поры и исключаящую воздействие на древесину влаги, грибков, УФ-излучения и других разрушающих факторов. Любые деревянные конструкции сохраняют прочностные и декоративные свойства в течение длительного времени.

**Привлекательный внешний вид и архитектурное разнообразие.** Переход от унылых и однообразных деревянных строений к выразительным в архитектурном отношении зданиям будет достигаться путем гармоничного сочетания разнообразных архитектурно-строительных форм с новыми, привлекающими внимание материалами.

К таким материалам относятся:

- антисептированный трудногорючий объемно-формованный (под черепицу) долговечный листовой материал Чеплар с набором всех необходимых элементов кровли (коньковые и подконьковые элементы,

ендова, водосточные желоба и т. д.). Варианты способов объемной формовки и отделки внешней стороны листов Чеплар весьма разнообразны и по мере необходимости могут дополняться или изменяться;

- новый рулонный кровельный материал Кронас на основе пропитанного стеклохолста или стеклоткани с защитным декоративным пластизольным покрытием, на которое с помощью четырехцветной печатной машины могут наноситься различные печатные рисунки, имитирующие любой вид кровельного покрытия. Материал нетоксичен, не электризуется, не горит, не гниет. К крыше он крепится с помощью клея Тетракол-1Л или Виколл;
- материалы типа Чеплар и декоративные плиты для отделки цоколя с фактурой, характерной для стен (вагонка, сайдинг, "дикий" камень, туф и др.).

Предусматриваются варианты отделки стен тиснеными тонкими древесноволокнистыми плитами, пропитанными составами Вуприн и Вупрекс с различными тонирующими добавками, а также устройство полупрозрачных тонированных навесов-портиков над входом в здание, что придает малоэтажному дому архитектурную выразительность. Весьма эффективна окраска элементов деревянных домов нетоксичными красками Дакра-Универсал, содержащими антипирены и антисептики и имеющими десятки цветов и оттенков.

К этому же типу отделки относится покрытие из каменной крошки с акриловым связующим и грунтовкой. Применение отделочных составов придает домам современный вид.

**Низкая себестоимость.** Низкая себестоимость, приемлемая для массового потребителя цена (в 2-3 раза ниже, чем на импортные материалы) и высокое качество материалов достигаются благодаря следующим техническим решениям:

- широкое применение в производстве экологически чистых строительных материалов и составов крупномасштабных бионеразлагающихся промышленных и бытовых отходов: шинной резины в виде муки (для материала Чеплар и др.), вторичного полиэтилена, алюминиевых банок из-под напитков (для антикоррозионных присадок к краскам), опилок (для теплоизоляционных материалов и опилкобетонов), щепок (для арболита) и других древесных отходов, нейтрализованных и детоксицированных отходов гальванических производств для изготовления пигментов для красок и антисептиков, а также отходов стекольной промышленности и стекольного боя для производства рулонных теплозвукоизоляционных материалов (негорючих, экологически чистых, антисептированных). Это позволяет снизить стоимость сырья в себестоимости материалов в 2-3 раза;
- исключение из состава материалов и композиций дорогостоящих импортных полупродуктов, создание собственного производства химикатов и полупродуктов;
- организация производства новых материалов и составов на отечественном оборудовании, стоимость которого в 3-5 раз ниже, чем импортного.

Реализация программы позволит создать отечественное производство экологически безопасных древесноплитных материалов строительного назначения и эффективных утеплителей для нужд МДД, будет способствовать освоению производства экономически доступных деревянных домов для широких слоев населения, а также решению проблемы занятости во многих регионах.

Среди важнейших социальных результатов реализации программы следует отметить обеспечение экологически безопасных условий труда на предприятиях по производству древесноплитных материалов и деревянных домов, а также создание безопасной среды обитания в малоэтажном жилищном строительстве.

## ОГЛАВЛЕНИЕ

Введение.....	2
Научно-технические решения по созданию экологически чистых строительных материалов и вспомогательных составов.....	7
Унифицированная система экологического контроля "Унисэкон".....	36
Технология и оборудование для производства экологически чистых строительных материалов на основе вторичного сырья .....	39
Производство стеновых и перегородочных материалов - термоблоков из опилкобетона и арболита.....	39
Производство гранулированного засыпного утеплителя из отходов лесопиления и деревообработки .....	45
Концепция программы развития малоэтажного деревянного домостроения на 2001-2005 гг.....	47